

جایابی SVC به منظور بهبود پایداری ولتاژ شبکه

کامران حسن پوری باعصمت^{۱*}، دانیال بختیاری^۲

۱- شرکت مهندسی قدس نیرو، تهران، ایران

۲- شرکت سنگ آهن گهر زمین، سیرجان، ایران

خلاصه

SVC یا جبران کننده استاتیک توان راکتیو جهت جبران توان راکتیو الکتریکی با عملکرد سریع، در شبکه های انتقال ولتاژ بالا استفاده میشود. SVC ها جزو خانواده ادوات فکت (FACTS=Flexible AC transmission system) هستند و طبیعتا برای کنترل وضعیت شبکه های برق AC و افزایش ظرفیت انتقال به کار میروند. کار اصلی اِسویسیها تنظیم ولتاژ و پایداری سیستم قدرت است. کلمات کلیدی: facts.svc، الگوریتم ژنتیک، HBMO.

۱. مقدمه

SVC مخفف عبارت (Static VAR compensator) یا همان جبران کننده استاتیک توان راکتیو است. علت به کار گیری کلمه استاتیک در این نامگذاری آن است که در SVC ها، به جز مدارشکن و قطعکنندهها، قسمت متحرکی وجود ندارد. (مقایسه کنید با کندانسورهای سنکرون که در واقع یک موتور سنکرون است که در بی باری کار میکند و طبیعتا مانند همه ی موتورهای الکتریکی دارای اجزای متحرک است). تا قبل از اختراع SVC ها، بخش اصلی عملیات جبران سازی توان راکتیو در شبکه ی قدرت به عهده ی «کندانسورهای سنکرون» بود که ماشینهای دوار نسبتا بزرگی بودند. SVC یک وسیله ی تطبیق امپدانس خودکار است و به گونه های طراحی شده تا ضریب توان سیستم را تا حد امکان به ۱ نزدیکتر کند. اگر بار راکتیو سیستم از نوع خازنی باشد (لید)، SVC با استفاده از راکتورها به جذب توان راکتیو سیستم (VAR) میپردازد و سطح ولتاژ سیستم را پایین میآورد. اما تحت بار سلفی (لگ)، بانکهای خازنی به صورت خودکار وارد مدار شده و ولتاژ سیستم را بالا میبرند. معمولا از آنها در نزدیکی بارهایی که به سرعت تغییر میکنند، مانند کوره های قوس الکتریکی، استفاده میشود و میتوانند نوسانات ولتاژ را تا حدی پایین بیاورند. در حقیقت SVC مداری است متشکل از یک سلف و خازن (موازی) که میتواند توان راکتیو تولید و یا جذب کند. این کار با تغییر زاویه آتش یک تراپاک (یا دو تریستور) که با سلف سری است انجام میگردد یعنی هر چه زاویه آتش بیشتر باشد مدار خاصیت خازنی بیشتری دارد و بلعکس.

* Corresponding author: Ghods Niroy Engineering Company (GNEC)

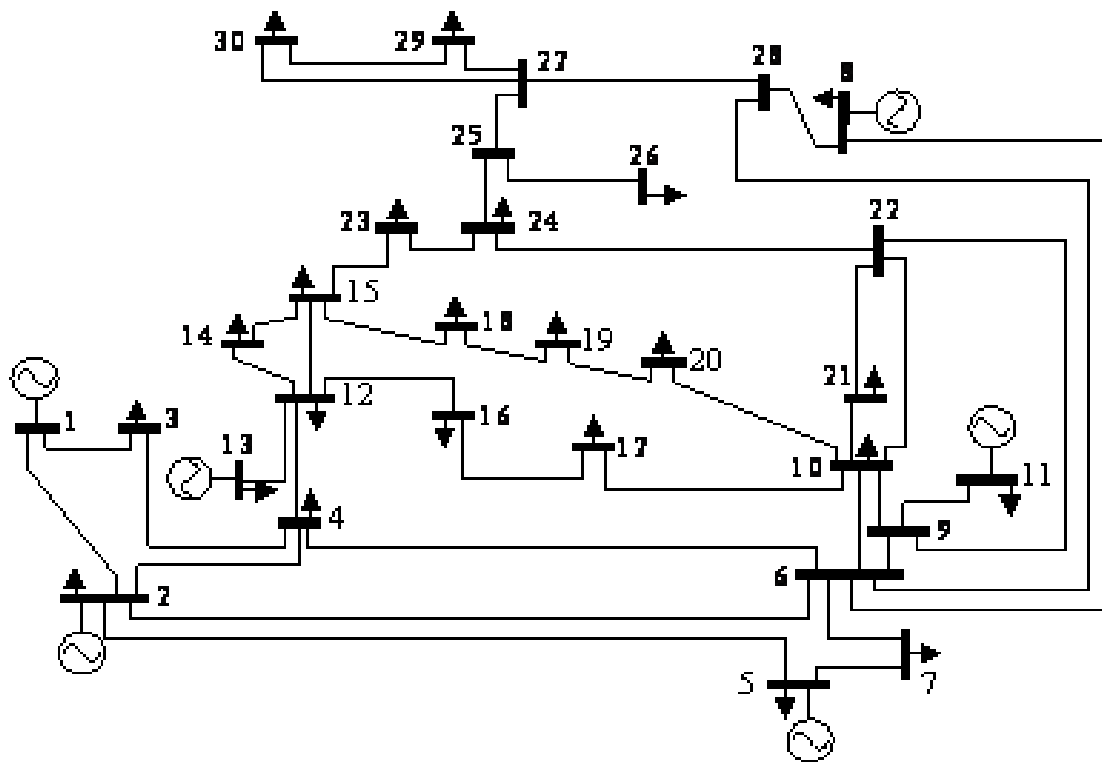
Email: kamran.baesmat@gmail.com

در ادامه ابتدا به معرفی شبکه آزمون پرداخته خواهد شد سپس با استفاده از الگوریتم های تکاملی زنبور عسل و ژنتیک و با جایگذاری و تنظیم دقیق SVC سعی در بهبود پایداری ولتاژ خواهد شد و در انتها نتایج حاصل از دو الگوریتم با یکدیگر مقایسه می شود. با مقایسه نتایج و نتیجه گیری نهایی می توان دید که کدام الگوریتم برای این جایی مناسب تر بوده است و جایگذاری خوب و تنظیم دقیق SVC می تواند تا چه حد بر روی پایداری ولتاژ و پارامترهای شبکه تاثیر گذار باشد.

۲. شبکه آزمون

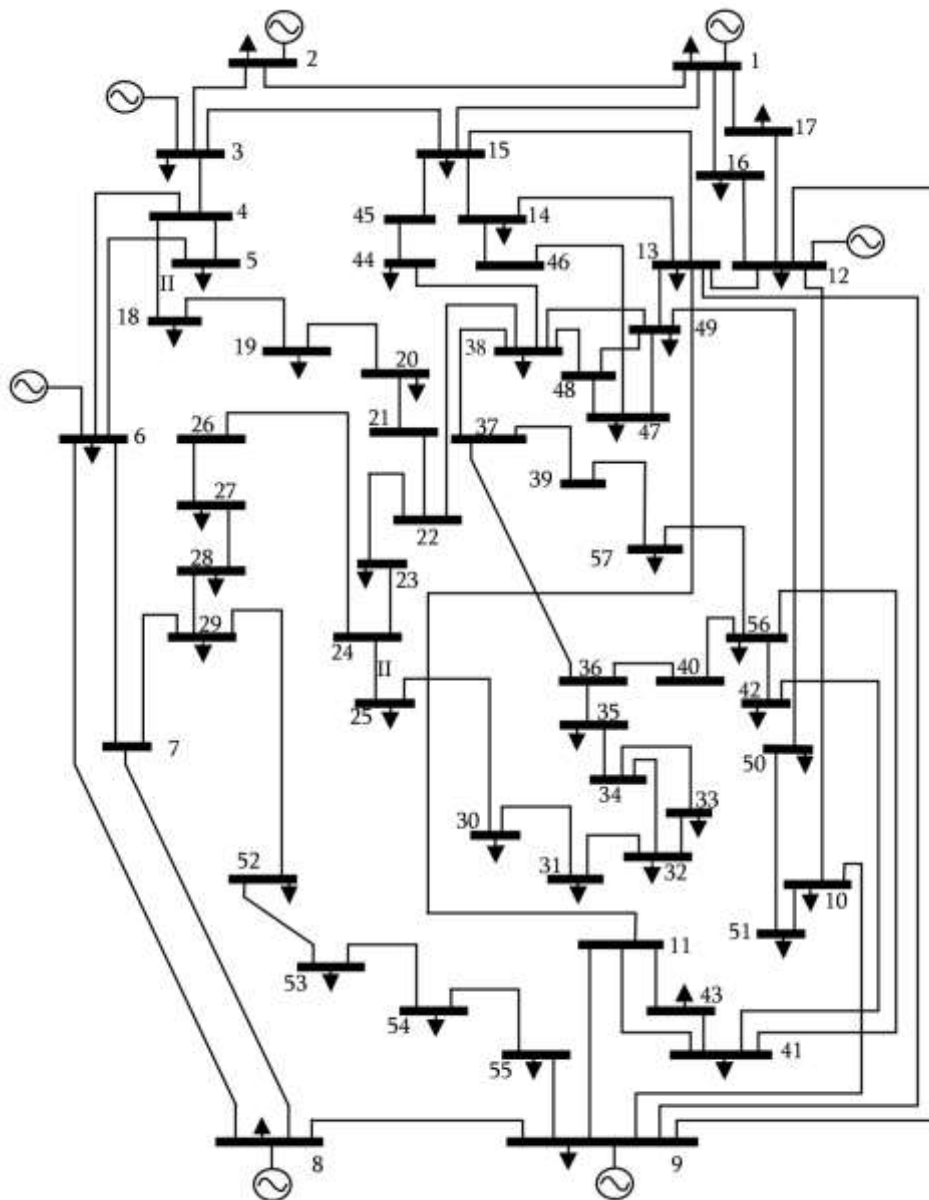
برای بررسی تاثیر SVC بر روی شبکه باید ابتدا شبکه ای را به عنوان شبکه آزمون انتخاب کنیم تا نتایج جایی را بر روی آن بررسی شود. در این مقاله ابتدا از شبکه ۳۰ باس IEEE به عنوان شبکه تست استفاده می شود و برای اینکه جامعیت نتیجه گیری نیز تایید شود از یک شبکه دیگر نیز کمک گرفته خواهد شد. شبکه دوم شبکه ۵۷ باس IEEE انتخاب شده است. در این مقاله برای شبیه سازی ها از مجموعه MATPOWER که از زیر مجموعه های برنامه نویسی MATLAB است استفاده شده است.

شبکه ۳۰ باس IEEE شامل ۳۰ باس، ۶ ژنراتور و ۲۱ بار است. مجموع بارهای این شبکه ۲۸۳.۴ MW می باشد. در شکل (۱) میتوان شماتیک تک خطی این شبکه را ملاحظه نمود.



شکل (۱): شماتیک تک خطی شبکه ۳۰ باس IEEE

در شبکه ۵۷ باس IEEE که به عنوان شبکه دوم مورد بررسی قرار خواهد گرفت تا از جامعیت نتایج حاصل از شبکه اول اطمینان حاصل شود شامل ۵۷ باس، ۷ ژنراتور است که در مجموع این شبکه دارای بار MW1250 می باشد. شماتیک تک خطی این شبکه را می توان در شکل (۲) مشاهده کرد.

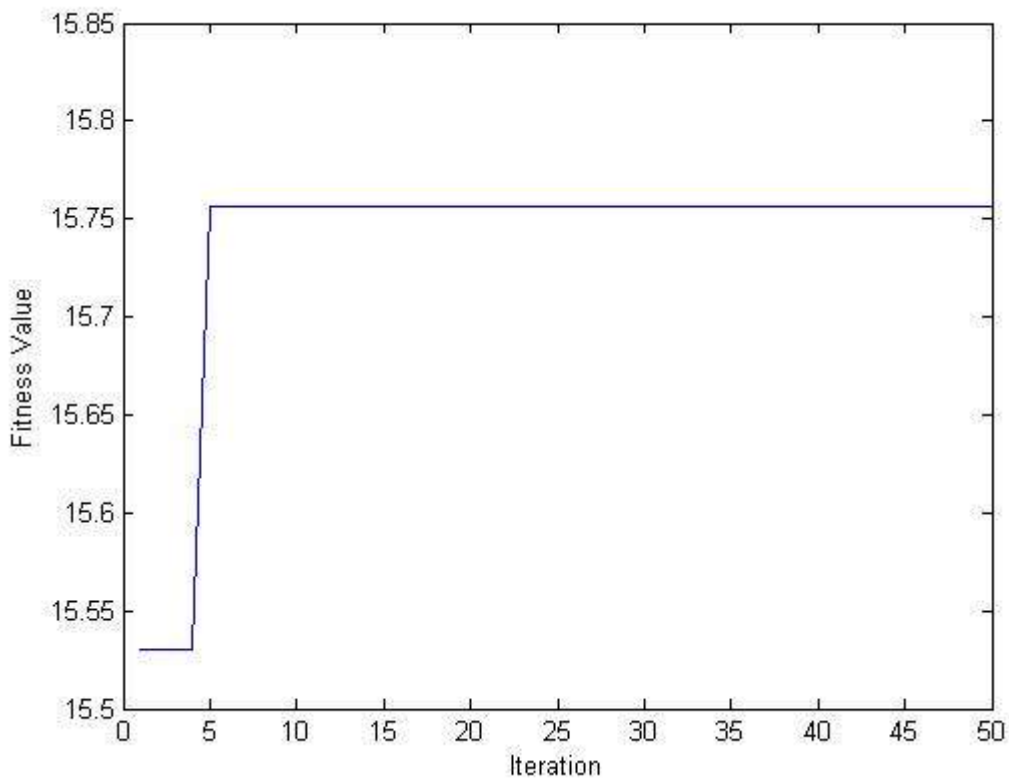


شکل (۲): شماتیک تک خطی شبکه ۵۷ باس IEEE

۳. جایابی با استفاده از الگوریتم ژنتیک

30 mm

در این قسمت به بررسی نتایج حاصل از شبیه سازی ها با استفاده از الگوریتم ژنتیک پرداخته خواهد شد. برای این منظور جمعیت اولیه را معادل ۷۰ و تعداد تکرار برابر ۵۰ در نظر گرفته شده است. نرخ جهش در الگوریتم ژنتیک نوشته شده برابر ۰/۲ و نرخ تقاطع نیز برابر ۰/۹ در محاسبات قرار گرفته است. همانطور که می دانید جهش به این منظور در محاسبات در نظر گرفته شده است که از نقاط اکسترمم محلی خارج شویم و تقاطع نیز برای فراوانی جواب در نظر گرفته می شود. در شکل (۳) منحنی برازندگی را برای این جایابی می توان مشاهده کرد.



شکل (۳): منحنی برازندگی الگوریتم ژنتیک

البته توجه به این نکته الزامی است که در جایابی مناسب SVC تمامی محدودیت های پخش بار از جمله محدودیت های تولید نیروگاه ها ، توان اعداد نمایش داده شده با میزان بارگذاری نهایی همین ضرایب جریمه ژنتیک است که به دلیل عدم رعایت محدودیت ها در ابتدا به کروموزوم ها اعمال شده است.

برای بررسی میزان پایداری ولتاژ شبکه از شاخص λ استفاده شده است که همان حداکثر عبوری از خطوط و حدود ولتاژی شبکه در نظر گرفته شده است و میزان برازندگی با توجه به ضرایب جریمه در شکل ۳ رسم شده است و دلیل اختلاف بین میزان بارگذاری شبکه است.

در این مقاله میزان تغییرات تولید توان راکتیو SVC بین -100MVAR تا 100MVAR در نظر گرفته شده است که این عدد را با ضریب r نمایش می دهیم. بنابراین میزان تولید SVC برابر خواهد بود با رابطه زیر:

$$Q = r * 100 \quad (1)$$

که در رابطه بالا ۲ ضریبی بین ۱ و ۱- می‌باشد.

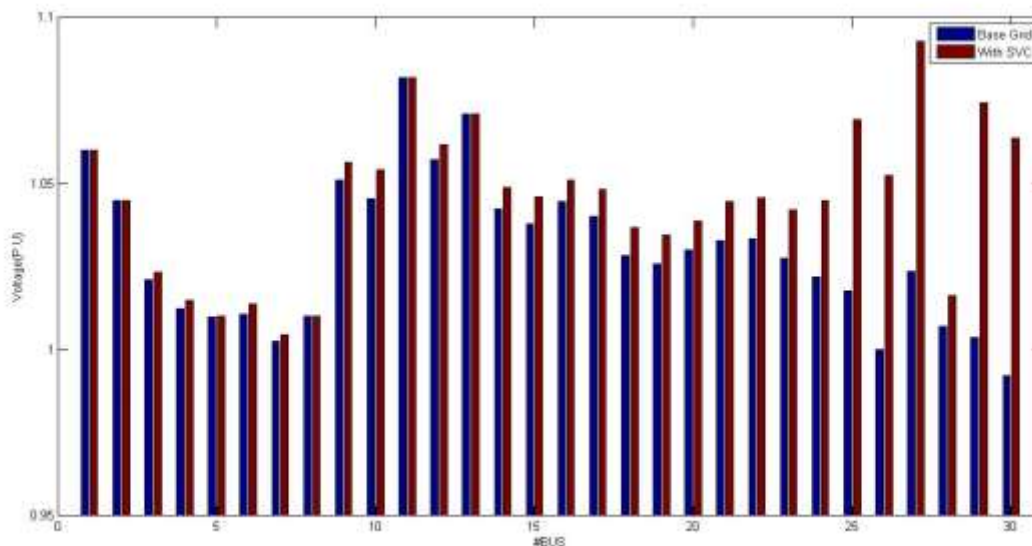
پس از اتمام فرایند الگوریتم ژنتیک بهترین باس برای قرارگیری SVC باس شماره ۲۷ و بهترین ضریب تولید SVC نیز برابر ۰/۲۴۱۴ محاسبه شده است. با توجه به رابطه بالا میزان تولید SVC برابر ۲۴/۱۴ مگاوار خواهد بود. با جایگذاری SVC با مقدار تولید ذکر شده و در باس ۲۷ نتایج جدول زیر حاصل می‌شود.

جدول ۱: نتایج حاصل از جایابی و تنظیم بهینه SVC با استفاده از الگوریتم ژنتیک

	Loss	Lambda
With SVC	17.5549	1.7566
Base Grid	17.5569	1.3057

همانطور که در جدول ۱ ملاحظه می‌شود پس از جایابی مناسب SVC علاوه بر بهبود قابل توجه پایداری ولتاژ توانسته ایم تلفات شبکه را نیز کمی بهبود دهیم هرچند که از جایابی ادوات فکتنسی نظیر SVC انتظاری برای بهبود تلفات شبکه نداشته ایم. علاوه بر تاثیرات فوق می‌توان تاثیرات جایابی این المان را بر روی ولتاژ باس‌ها نیز مطالعه کرد زیرا SVC وظیفه تزریق توان راکتیو را در شبکه دارد که این عامل سبب خواهد شد که پروفیل ولتاژ نیز بهتر شود. شکل (۴) پروفیل ولتاژ را برای تمامی باس‌ها قبل و بعد از جایابی SVC نشان می‌دهد.

همانطور که در شکل (۴) می‌توان مشاهده کرد باس ۲۷ بیشترین افزایش ولتاژ را داشته است اما در بقیه باس‌های شبکه نیز تاثیر وجود SVC به وضوح دیده می‌شود. در این مقاله حدود ولتاژی برای جایابی SVC بین ۰/۹ و ۱/۱ پروپونیت در نظر گرفته شده است. در مجموع می‌توان نتیجه گرفت که در حضور SVC پروفیل ولتاژ نیز به میزان قابل توجهی بهبود پیدا کرده است. (البته به این نکته نیز باید توجه داشت که اگر جایابی صرفاً به هدف بهبود پروفیل ولتاژ صورت می‌گرفت قطعاً نتایج پروفیل بسیار مطلوب تری بدست می‌آمد.

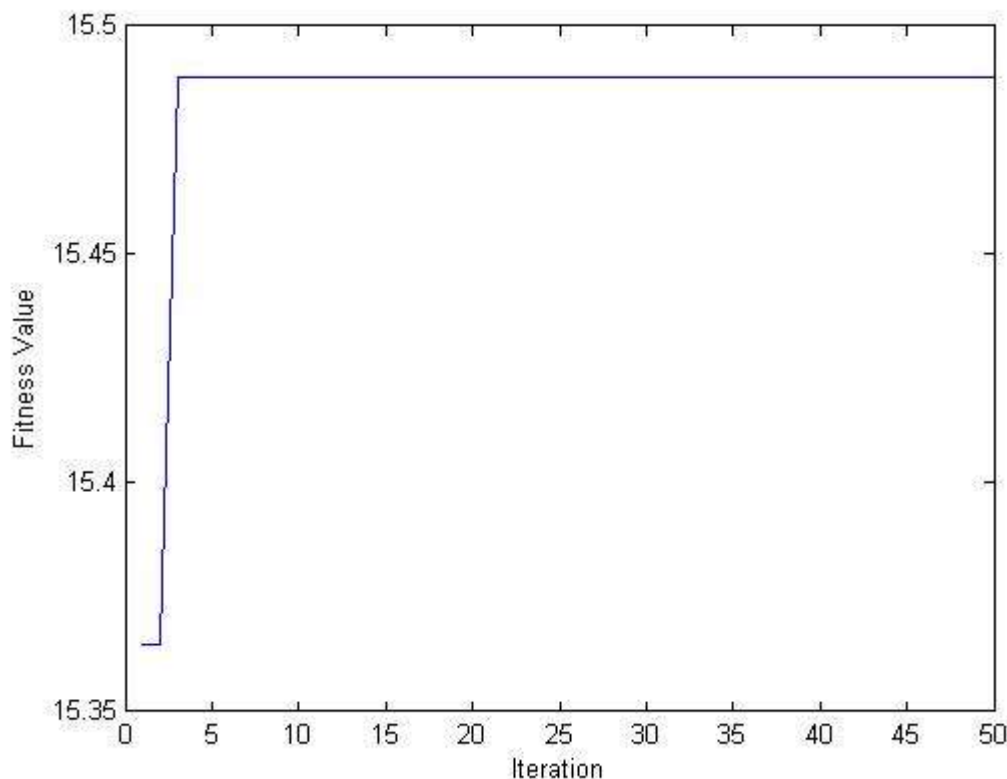


شکل (۴): مقایسه ولتاژ باس‌ها قبل و بعد از جایابی SVC

۴. جایابی با استفاده از جفت گیری زنبور عسل

در این الگوریتم نیز مشابه الگوریتم ژنتیک ۵۰ بار تکرار در نظر گرفته شده است که بتوانیم میزان کارایی این الگوریتم را نیز بررسی کنیم و با ژنتیک مقایسه نماییم. تعداد زنبورهای نر در این الگوریتم برای این مقاله ۷۰ در نظر گرفته شده است و پس از هر تکرار بهترین زنبورهای تکرار قبل به عنوان زنبورهای نر جدید وارد تکرار بعد خواهند شد که این روند نوعی خلاقیت در الگوریتم محسوب شده و می‌تواند سرعت همگرایی را بسیار زیاد کند اما در الگوریتم مرجع ۲ عیب بزرگ وجود دارد ابتدایی ترین اشکال الگوریتم مرجع ثابت بودن زنبورهای نر از ابتدا تا انتهای برنامه است که این عامل سبب خواهد شد که فضای جستجو بسیار محدود شود و اشکال وارده دوم به الگوریتم مرجع عدم وجود جهش در این الگوریتم است. اگر در الگوریتمی جهش وجود نداشته باشد به این معنی است که این الگوریتم احتمال بسیار بالایی در قرارگیری در اکستریم های محلی دارد و نمی‌توان از این اکستریم های محلی خارج شود که در این مقالهها اضافه کردن جهش به الگوریتم HBMO سعی در رفع این اشکال نیز شده است که این عامل نیز می‌تواند نوعی نوآوری در انجام الگوریتم محسوب شود.

شکل (۵) منحنی برازندگی را برای این الگوریتم نشان می‌دهد. البته همانطور که قبلا نیز ذکر شد عددهای نشان داده شده در منحنی برازندگی عدد میزان بارگذاری به تنهایی نیستند و در این اعداد ضرایب جریمه نیز اضافه شده است که به دلیل عدم رعایت قیود شبکه بوده است.



شکل (۵): منحنی برازندگی برای الگوریتم جفت گیری زنبور عسل

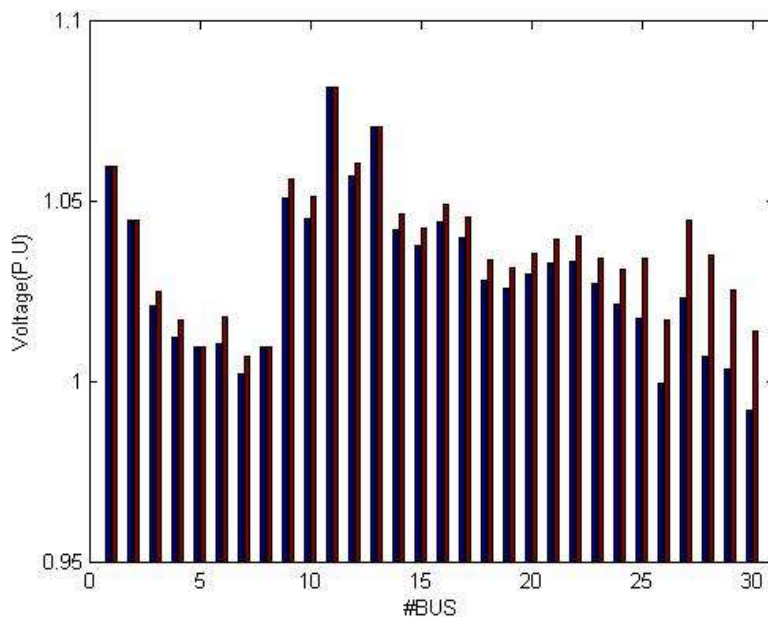
سرعت همگرایی به جواب در الگوریتم جفت گیری زنبور عسل نسبت به الگوریتم ژنتیک بسیار بیشتر است زیرا در الگوریتم ژنتیک تمامی ژن ها با یکدیگر تقاطع می کنند اما در این الگوریتم تنها ملکه اجازه جفت گیری دارد و خود ملکه نیز همانطور که قبلا نیز ذکر شد به میزان محدود در هر تکرار یا در هر رقص پرواز جفت گیری می کند. تعداد جفت گیری ملکه می تواند در تمامی تعدادها ثابت در نظر گرفته شود و یا با ایجاد عددی تصادفی در هر تکرار میزان جفت گیری ملکه در تکرارهای متفاوت متغیر در نظر گرفته شود. در این مقاله برای تمامی تکرار ها تعداد جفت گیری ها نصف جمعیت زنبورهای نر در نظر گرفته شده است.

پس از اتمام فرآیند الگوریتم جفت گیری زنبور عسل نتیجه این چنین بدست آمد که بهترین مکان قرارگیری SVC در شبکه بر روی باس شماره ۲۸ و بهترین ضریب تولید توان راکتیو توسط SVC نیز برابر ۰/۵۱۷۲ است. بنابراین بهترین میزان تولید توان راکتیو توسط SVC برابر 51.72MVAR است. در جدول ۲ نتایج حاصل از این جایگذاری را می توان مشاهده کرد:

جدول ۲: نتایج حاصل از جایابی و تنظیم بهینه SVC با استفاده از HBMO

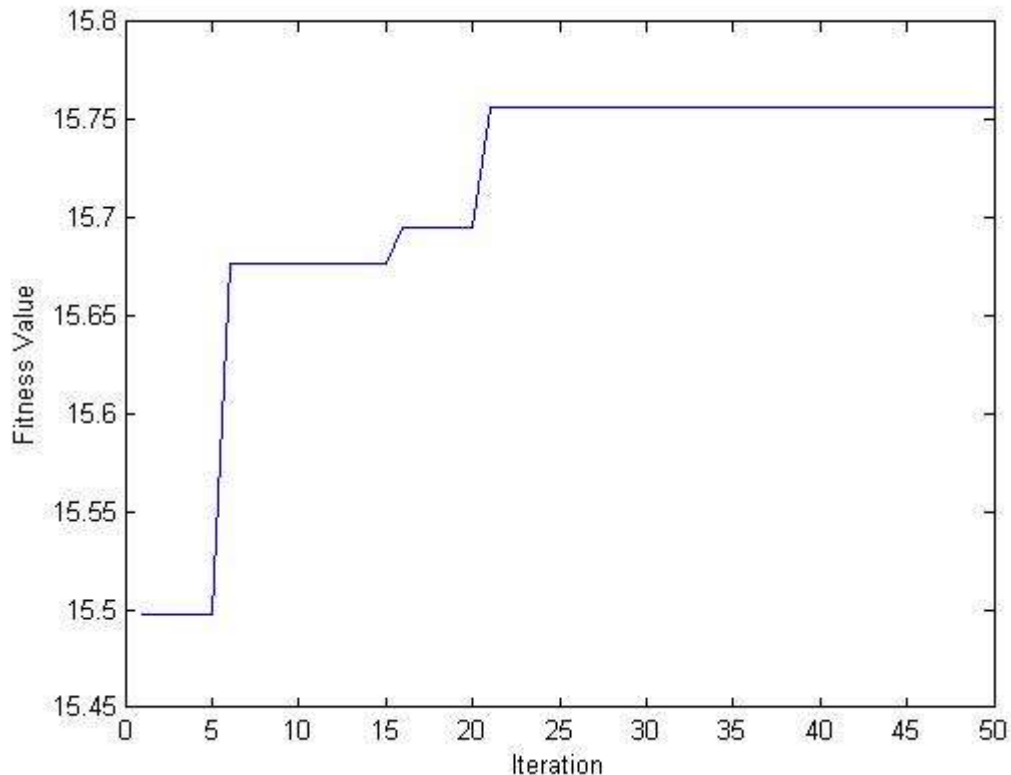
	Loss	Lambda
With SVC	17.7661	1.4887
Base Grid	17.5569	1.3057

همانطور که انتظار نیز می رفت این نتایج نسبت به الگوریتم ژنتیک بدتر هستند. مشاهده می شود که علی رغم بهبود نسبتا مناسب میزان شاخص پایداری ولتاژ اما تلفات افزایش پیدا کرده است. پروفیل ولتاژ نیز برای این الگوریتم در شکل (۶) آورده شده است. که همانطور که مشاهده می شود اگر از الگوریتم HBMO مرجع استفاده شود بهبود پروفیل نیز به خوبی انجام خواهد شد و این دقیقا همان ایراد بزرگ الگوریتم مرجع است که در نقاط محلی مساله مانده و نتوانسته نقطه بهینه نهایی را بدست آورد.



شکل (۶): مقایسه ولتاژ باس ها قبل و بعد از جایابی SVC

اما اگر از الگوریتم HBMO همراه با جهش که در این مقاله به دلیل بهبود جواب و رفع عیب روش اصلی استفاده شود بهره بگیریم SVC در باس شماره ۲۷ و با ضریب تولید ۰/۲۴۱۴ یعنی ۲۴/۱۴ مگاوار قرار میگیرد. و این یعنی دقیقا مشابه ژنتیک اما در سرعت بسیار کمتر به جواب نهایی همگرا شده است. در شکل (۷) منحنی برازندگی این الگوریتم مشاهده می شود.



شکل (۷): منحنی برازندگی برای الگوریتم جفت گیری زنبور عسل همراه با جهش

در شکل (۷) کاملا مشاهده می شود که به دلیل وجود جهش در این الگوریتم جواب ها پس از گرفتار شدن در نقاط اکسترمم محلی با جهش بر روی زنبورهای نوزاد از این محل ها خارج و به جواب اکسترمم نهایی همگرا شده اند که این شکل و نتایج ذکر شده دلیل بر درست بودن الگوریتم نوآوری شده است.

۵. نتیجه گیری

در این بخش از مقاله نتایج حاصل از هر دو الگوریتم را در کنار یکدیگر گذاشته تا بتوانیم مقایسه نهایی را انجام داده و نتیجه گیری انجام شود.

جدول ۳: مقایسه نتایج حاصل از جایابی و تنظیم بهینه SVC

	Loss	Lambda
GA+ SVC	17.5549	1.7566
HBMO+ SVC	17.7661	1.4887
Mutation+HBMO+SVC	17.5549	1.7566
Base Grid	17.5569	1.3057

همانطور که در جدول ۳ مشاهده می‌شود HBMO از نتایج حاصل از ژنتیک و MHBMO جواب نامطلوب تری داده است و دلیل این امر نیز بصورت کامل توضیح داده شد.

۵-۱) نتایج در شبکه ۵۷ باس

علت استفاده از این شبکه در کنار شبکه آزمون ۳۰ باس به دلیل بزرگی شبکه ۵۷ باس است. شبکه ۵۷ باس همانطور که در بخش ۲ نیز به معرفی آن پرداختیم حدوداً ۴ برابر شبکه ۳۰ باس، بار دارد که این می‌تواند بسیار بر روی پروفیل ولتاژ و پایداری ولتاژ و تاثیرات SVC اثر بگذارد. در ادامه این بخش به بررسی نتایج حاصل از شبیه سازی ها با استفاده از ۳ الگوریتم پرداخته خواهد شد.

در این بخش بصورت کاملاً خلاصه نتایج مورد بحث و بررسی قرار خواهد گرفت زیرا در بخش های قبلی نتایج بر روی شبکه ۳۰ باس بصورت کامل توضیح داده شده است. در جدول ۴ می‌توان نتایج حاصل از این شبیه سازی ها را بر روی شبکه ۵۷ باس با استفاده از ۳ الگوریتم (ژنتیک، جفت گیری زنبور عسل و جفتگیری زنبور عسل به همراه جهش) مشاهده کرد.

در این بخش از یک شاخص جدید نیز استفاده شده است که میزان تخطی از پروفیل ولتاژ را بیان می‌کند و آن شاخص VDI است که بصورت زیر قابل تعریف است:

(۲)

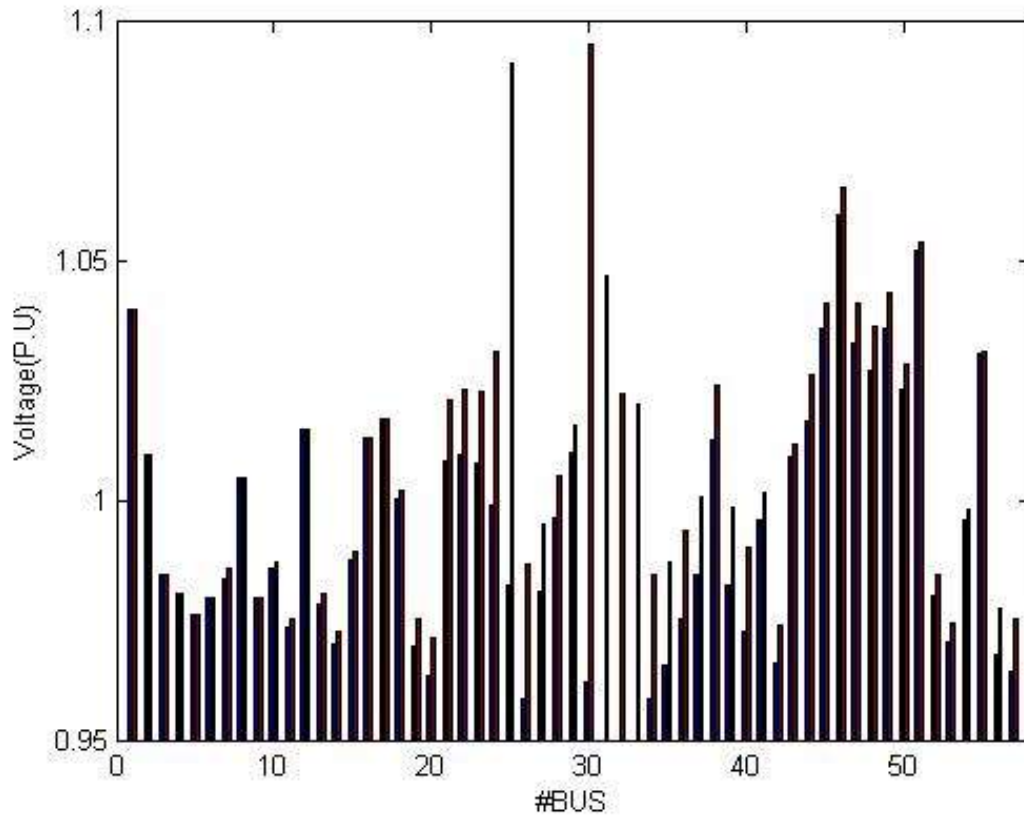
$$VDI = \sum_{i=1}^N |(Voltage_i - 1)|$$

در رابطه فوق N تعداد باسها است. در این رابطه ولتاژ تمامی باسها از ۱ پریونیم کم شده و سپس میزان تخطی نهایی شبکه بدست می‌آید، هر چه این اندیس کوچکتر باشد یعنی شبکه از شرایط ولتاژی بهتری برخوردار است. توجه به این نکته در اینجا کاملاً الزامی است که علی رغم آوردن این اندیس و مقایسه بین حالت های متفاوت اما هدف از جایابی و تنظیم SVC به هیچ عنوان بهبود پروفیل ولتاژ نبوده است بنابراین اگر در نتایج بهبودی در این اندیس مشاهده نشد علتی بر اشکال و عدم جایابی مناسب SVC نیست.

جدول ۴: مقایسه نتایج حاصل از جایابی و تنظیم بهینه SVC

	Loss	Lambda	BUS	Qsvc	VDI
GA+SVC	27.6726	0.9632	30	17.24	1.3414
HBMO+SVC	28.3889	0.8415	39	58.62	1.7573
Mutation+HBMO+SVC	28.4258	0.8893	35	51.72	1.7856
Base Grid	27.8638	0.5946			1.3586

در جدول ۴ به وضوح قابل قیاس است که روش ژنتیک توانسته است بیشترین تاثیر را بر روی پایداری ولتاژ بگذارد و پس از آن طبق انتظارات MHBMO نتایج خوب و قابل قبولی را در زمان بسیار خوبی بدست آورده است. تلفات شبکه نیز تنها در جایابی ژنتیک کاهش پیدا کرده است و در دو الگوریتم دیگر شاهد افزایش میزان تلفات شبکه هستیم. و در نهایت با نگاه به شاخص VDI میتوان به این نتیجه گیری رسید باز هم الگوریتم برتر از این دیدگاه الگوریتم ژنتیک است که به خوبی توانسته است علاوه بر بهبود بسیار خوب پایداری ولتاژ که هدف اصلی جایابی و تنظیم دقیق SVC بوده است تلفات و همچنین پروفیل ولتاژ را نیز بهبود دهد در شکل (۸) می توانیم این بهبود پروفیل ولتاژ را نیز مشاهده کرد. همانطور که در شکل (۸) دیده می شود بیشترین تاثیر بر روی افزایش ولتاژ روی باس شماره ۳۰ است که این کاملاً منطقی است زیرا SVC بر روی این باس قرار گرفته است و بنابراین بیشترین تزریق توان راکتیو بر روی این باس بوده است و بیشترین افزایش ولتاژ را شاهد خواهیم بود.



شکل (۸): مقایسه ولتاژ باس ها قبل و بعد از جایابی SVC

- [۱] : نارین جی، هینگورانی، لازلو گایوگی. مترجم : احمد فریدون درافشان، "آشنایی با FACTS- مفاهیم و فن آوری شبکه های انتقال نیروی انعطاف پذیر".
- [۲] : تی . جی . ای . میلر . مترجم : دکتر رضا قاضی، "کنترل توان راکتیو در سیستم های الکتریکی".
- [۳] : یونگ هوآ سونگ، آلن . تی . جانز . مترجمان: دکتر محمود رضا حقی فام، مهندس مهدی رسول زاده حقی "سیستم های انتقال انعطاف پذیر AC (FACTS)".
- [4] B. Kazemtabrizi, Durham Univ., Durham, UK Eng. & Comput. Sci., and E. Acha. (2015), "An advanced STATCOM model for optimal power flows using Newton's method," *Power & Energy Society General Meeting, 2015 IEEE*, p. 1.
- [5] H. Ishii, Kanagawa, Japan NTT Opto-Electron. Lab., Y. Tohmori, Toshiaki Tamamura, and Yuzo Yoshikuni. (2002), "Super-structure-grating (SSG) for broadly tunable DBR lasers," *Photonics Technology Letters, IEEE* , vol. 5, no. 4, pp. 393 - 395, 06 August.
- [6] Shengqi Zhang, Queensland Univ. of Technol., Brisbane, QLD, Australia Sch. of Electr. Eng. & Comput. Sci., Y. Mishra, G. Nourbakhsh, and G. Ledwich, "The application of BESS in load shedding scheme.(2013)," in *Power Engineering Conference (AUPEC), Australasian Universities*, Sept. 29 2013-Oct. 3 2013, pp. 1-6.
- [7] P. Purwoharjono, Inst. Teknol. Sepuluh Nopember, Surabaya, Indonesia Dept. of Electr. Eng., O. Penangsang, M. Abdillah, and A. Soeprijanto.(2012), "Optimal Design of TCPST Using Gravitational Search Algorithm," in *Computer Modeling and Simulation (EMS), Sixth UKSim/AMSS European Symposium on*, 14-16 Nov.
- [8] Ding Lijie, Sichuan Electr. Power, Chengdu, China Test & Res. Inst., Liu Yang, and Miao Yiqun.(2010), "Comparison of High Capacity SVC and STATCOM in Real Power Grid," in *Intelligent Computation Technology and Automation (ICICTA), International Conference on*, 11-12.
- [9] A. von Glasow, Infineon Technol., Munich, Germany Reliability Methodology, A.H. Fischer, and G. Steinlesberger.(2003), "Using the temperature coefficient of the resistance (TCR) as early reliability indicator for stressvoiding risks in Cu interconnects," in *Reliability Physics Symposium Proceedings. 41st Annual. IEEE International*.
- [10] A. Gelen, Nigde Univ., Nigde, Turkey Dept. of Electr. & Electron. Eng., and T. Yalcinoz.(2008), "The behaviour of TSR-based SVC and TCR-based SVC installed in an infinite bus system," in *Electrical and Electronics Engineers in Israel. IEEE 25th Convention of*, 3-5.
- [11] Jun Xiao, Tianjin Univ., Tianjin, China Key Lab. of Smart Grid of Minist. of Educ., Wenzhuo Gu, Fangxing Li, and Changxin Zhou.(2013), "Total Supply Capability (TSC): A approach to formulate security and efficiency of distribution systems," in *Power and Energy Society General Meeting (PES), IEEE*, 21-25 July 2013, pp. 1-5.
- [12] S. Messalti, M'sila Univ., M'sila, Algeria Fac. of Technol, A. Gherbi, and S. Belkhiat, . (2014), "Assessment of power system transient stability using shunt FACTS devices:

- SVC and TCBR," in Electrical Sciences and Technologies in Maghreb (CISTEM), International Conference on, 3-6 Nov, pp. 1-6.
- [13] Liu Qing, North China Electr. Power Univ., Baoding Key Lab. of Power Syst. Protection & Dynamic Security Monitoring & Control under Minist. of Educ., Wang Zengping, and Zheng Zhenhua. (2008), "Study and Simulation of SSSC and TCSC Transient Control Performance," in Power System Technology and IEEE Power India Conference. POWERCON 2008. Joint International Conference on, 12-15, pp. 1-6.
- [14] I.S. Ram, Dhanekula Inst. of Eng. & Technol., Vijayawad, India Dept. of Electr. Eng., and J. Amarnath.(2013), "Optimal setting of IPFC for voltage stability improvement using (GA-GSA) hybrid algorithm," in Engineering (NUiCONE), Nirma University International Conference on, 28-30 Nov. 2013, pp. 1-6.
- [15] S. Meikandasivam, Maulana Azad Nat. Inst. of Technol., Bhopal, India Dept. of Electr. Eng., R.K. Nema, and S.K. Jain.(2011), "Selection of TCSC parameters: Capacitor and inductor," in Power Electronics (IICPE), India International Conference on, 28-30.
- [16] N. Johansson, R. Inst. of Technol., Stockholm, Sweden Dept. of Electr. Machines & Power Electron., Lennart Angquist, and H.-P. Nee.(2010), "An Adaptive Controller for Power System Stability Improvement and Power Flow Control by Means of a Thyristor Switched Series Capacitor (TSSC)," Power Systems, IEEE Transactions on (Volume:25 , Issue: 1), vol. 25, no. 1, pp. 381 - 391.
- [17] Yao Shu-jun, North China Electr. Power Univ., Beijing, China Sch. of Electr. & Electron. Eng., Song Xiao-yan, Wang Yan, and Yan Yu-xin.(2011), "Research on dynamic characteristics of Unified Power Flow Controller (UPFC)," in Electric Utility Deregulation and Restructuring and Power Technologies (DRPT), 4th International Conference on, 6-9.
- [18] N. Hingorani and L. Gyugyi, "Static Voltage and Phase Angle Regulators: TCVR and TCPAR," Wiley-IEEE Press, pp. 267 - 295.

[۱۹] : پروفیسور پیتر دابلیو. سوئز، پروفیسور ام. آناٹا پای. مترجمان: دکتر رضا قاضی، مهندس مرتضیٰ خاتمی، "دینامیک و پایداری سیستم های قدرت".

[۲۰] : پروفیسور پرابھا شانکار کندور. مترجمان: دکتر حسین سیفی، دکتر علی خاکی صدیق، "پایداری و کنترل سیستم های قدرت".

[۲۱] - شاهمیری ا. (۱۳۸۷)، "جستاری بر الگوریتم ژنتیک"، روزنامه جام جم- ضمیمه کلیک- شماره ۲۰۹، تهران.

[۲۲] - شاهمیری ا. (۱۳۸۷)، "الگوریتم ژنتیک"، روزنامه جام جم- ضمیمه کلیک- شماره ۲۱۰، تهران.

[۲۳] - باوری ا، صالحی م. (۱۳۸۷)، "الگوریتم های ژنتیک و بهینه سازی سازه های مرکب"، انتشارات عابد، تهران.

[۲۴] - کیا م. (۱۳۸۸)، "الگوریتم ژنتیک در MATLAB"، خدمات نشر کیان رایانه سبز، تهران.

[۲۵] - رضائی ع، رنجبران س. (۱۳۸۶)، "آموزش کاربردی الگوریتم ژنتیک در نرم افزار MATLAB"، انتشارات آذر، تهران.

- [26] X.Koutiva and N.A.Vovos T.Vrionis, "Closure to Discussion on.(2015), "A Genetic Algorithm-Based Low Voltage Ride-Through Control Strategy for Grid Connected Doubly Fed Induction Wind Generators"," *Power Systems, IEEE Transactions on*, vol. 30.

- [27] R. Thomazi Gonzalez, Fed. Univ. of Rio Grande do Sul, Porto Alegre, Brazil Inst. of Inf., C.A. Padilha, and D.A. Couto Barone.(2015), "Ensemble system based on genetic algorithm for stock market forecasting," in *Evolutionary Computation (CEC), IEEE Congress*.
- [28] Zhonghai Li, Shenyang Aerosp. Univ., Shenyang, China Coll. of Autom., Xiang Man, and Jianguo Cui.(2014), "Improved Active Contour Model by using the honey bee mating optimization," in *Control and Decision Conference (2014 CCDC), The 26th Chinese*.
- [29] P. Mahouti, Yildiz Tech. Univ., Istanbul, Turkey Electron. & Commun. Eng. Dept., F. Gunec, and S. Demirel.(2012), "Honey- bees mating algorithm applied to feasible design target space for a wide- band front- end amplifier," in *Ultra-Wideband (ICUWB), IEEE International Conference on*, 17-20 .
- [30] M. Afzalan, Saveh Branch, Islamic Azad University, Saveh, Iran Department of Electrical and Computer Engineering, M.A. Taghikhani, and M. Sedighzadeh.(2012), "Optimal DG placement and sizing with PSO&HBMO algorithms in radial distribution networks," in *Electrical Power Distribution Networks (EPDC), Proceedings of 17th Conference on*.
- [31] Lou van der Sluis.(2001), "Transients in Power Systems" John Wiley & Sons, LTD.
- [32] E. De Tuglie and F. Torelli.(2002), "Nondiscriminatory System Losses Dispatching Policy in a Bilateral Transaction-Based Market", IEEE Transactions on Power Systems, Vol. 17, No. 4, pp. 992-1000.
- [33] S. Tao and G. Gross.(2000), "Transmission Loss Compensation in Multiple Transaction Networks", IEEE Transactions on Power Systems, Vol. 15, No. 3, pp. 909-915.
- [34] H. Zhang.(2001), "Transactions-based Power Flow Analysis and its Applications to a Competitive Power Market", Ph.D. Dissertation, Texas A&M University.
- [35] S. Tong.(2006), "Slack Bus Modeling for Distributed Generation and Its Impacts on Distribution System Analysis, Operation and Planning", Ph.D. Dissertation, Drexel University.
- [36] S. Tong and K. Miu.(2007), "Slack Bus Modeling and Cost Analysis of Distributed Generator Installations," ASCE Journal of Energy Engineering, Vol. 133, No. 3, pp. 111-120.
- [37] S. Tong, and K. Miu.(2005), "A Network-Based Distributed Slack Bus Model for DGs in Unbalanced Power Flow Studies," IEEE Transactions on Power Systems, vol. 20, no. 2, pp. 835-842.
- [38] S. Tong, and K. Miu.(2006), "Participation Factor Studies for Distributed Slack Bus Models in Three-Phase Distribution Power Flow Analysis," Proceedings of the 2006 IEEE/PES Transmission & Distribution Conference, pp. 242-244, Dallas, TX.
- [39] S. Tong, K. Kleinberg and K. Miu.(2005), "A Distributed Slack Bus Model and Its Impact on Distribution System Application Techniques", Proceedings of the 2005 IEEE International Symposium on Circuits and Systems Conference, vol. 5, pp. 4743-4746, Kobe, Japan.



سومین کنفرانس ملی فناوری در مهندسی برق و کامپیوتر

3rd National Conference on technology in Electrical and Computer Engineering



پا مجوز شماره ۱۴۴۰۱-۹۶۱۷۱ از وزارت علوم، تحقیقات و فناوری

[40] N. Jenkins, D. Kirschen, G. Strbac, R. Allan, P. Crossley (2000), “Embedded generation”, IEE Power and Energy series 31, London.

[41] ترجمه پروفیسور مهرداد عابدی، (۱۳۶۷). ”بررسی سیستم‌های قدرت“ انتشارات دانشگاه صنعتی امیر کبیر چاپ دوم.

[42] احد کاظمی، (۱۳۷۴). ”سیستم‌های قدرت الکتریکی“ انتشارات دانشگاه علم و صنعت چاپ اول .